

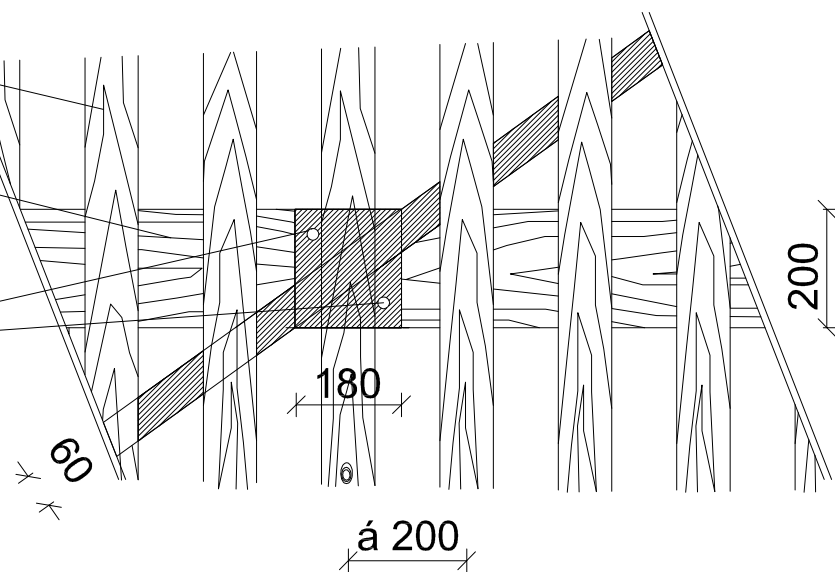
DET 3

POHLED NA ZAVĚTROVÁNÍ V OPLOCENÍ 01 - DET 3

IMPREGNOVANÁ
PRKENNÁ VERTIKÁLNÍ VÝPLŇ
Z MODŘÍNOVÝCH PLOTOVEK 90/19mm

IMPREGNOVANÁ SMRKOVÁ
FOŠNA 60/200mm

FOŠNA KE STOJCE KOTVENA
Z BOKU PŘES NAVÁŘENÉ
PÁSOVINY. ŠROUBOVANÉ
SPOJE - 2x OBLÁ HLAVA
SMĚREM DO VÝBĚHU

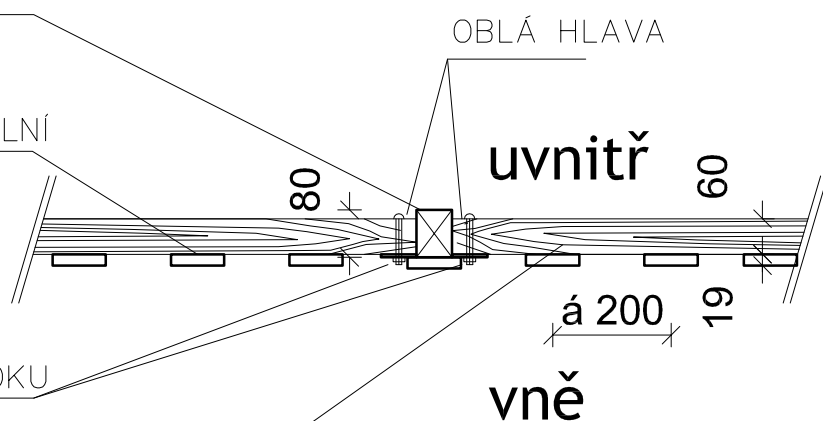


PŮDORYS ZAVĚTROVÁNÍ V OPLOCENÍ 01 - DET 3

ČERNĚ LAKOVANÝ POZINK
ČTVERHRANNÝ JEKL
60x80mm DO VÝŠKY 180cm
IMPREGNOVANÁ PRKENNÁ VERTIKÁLNÍ
VÝPLŇ Z MODŘÍNOVÝCH PLOTOVEK
90/19mm

FOŠNA KE STOJCE KOTVENA Z BOKU
PŘES NAVÁŘENÉ PÁSOVINY.
ŠROUBOVANÉ SPOJE - OBLÁ HLAVA
SMĚREM DO VÝBĚHU

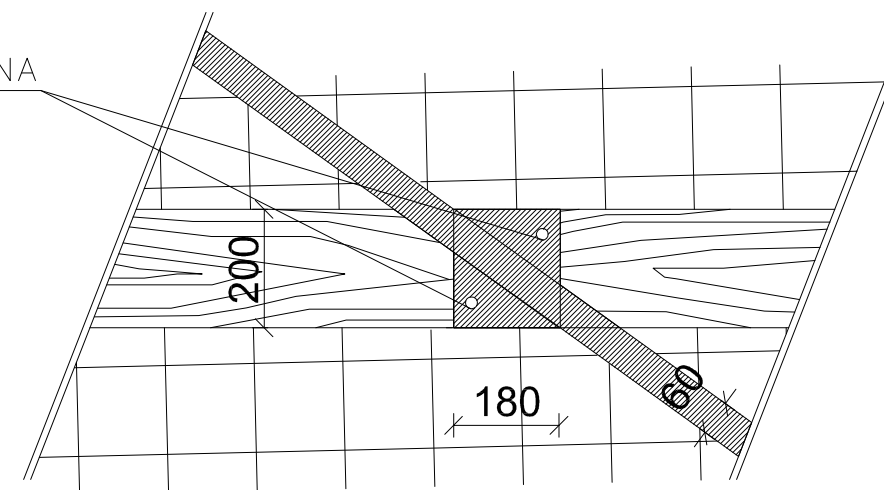
IMPREGNOVANÁ SMRKOVÁ
FOŠNA 60/200mm



POHLED NA ZAVĚTROVÁNÍ V OPLOCENÍ 02 - DET 4

DET 4

FOŠNA KE STOJCE KOTVENA
Z BOKU PŘES NAVÁŘENÉ
PÁSOVINY. ŠROUBOVANÉ
SPOJE - 2x OBLÁ HLAVA
SMĚREM DO VÝBĚHU

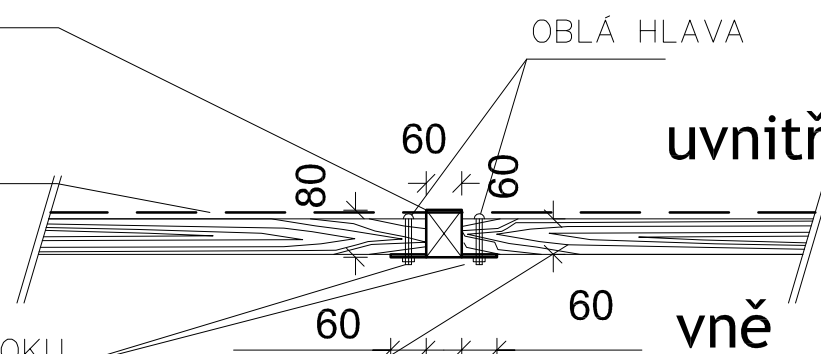


PŮDORYS ZAVĚTROVÁNÍ V OPLOCENÍ 02 - DET 4

ČERNĚ LAKOVANÝ POZINK
ČTVERHRANNÝ JEKL
60x80mm DO VÝŠKY 180cm
LESNICKÉ UZLÍKOVÉ PLETIVO

FOŠNA KE STOJCE KOTVENA Z BOKU
PŘES NAVÁŘENÉ PÁSOVINY.
ŠROUBOVANÉ SPOJE - 4x OBLÁ HLAVA
SMĚREM DO VÝBĚHU

IMPREGNOVANÁ SMRKOVÁ/DUBOVÁ
FOŠNA 60/200mm



REVIZE 10/2017

**POZN. VEŠKERÉ DŘEVĚNÉ KONSTRUKCE BUDOU IMPREGNOVÁNY.
HORNÍ LÍC OCELOVÝCH STOJEK BUDE ZASLEPEN PROTI ZATĚKÁNÍ SRÁŽKOVÉ VODY.
LESNICKÉ UZLÍKOVÉ PLETIVO, BUDE VČ. NAPÍNACÍCH LAN, PLETIVO BUDE PŘISPONKOVÁNO
KE VŠEM TŘEM HORIZONTÁLNÍM FOŠNÁM. FOŠNY BUDOU KE STOJKÁM KOTVENY ŠROUBY S
MATKAMI, KTERÉ BUDOU UPRAVENY K ZAMEZENÍ MOŽNOSTI KRÁDEŽE.**

POZN. NEJEDNÁ SE O VÝROBNÍ ANI DÍLENSKOU DOKUMENTACI. VEŠKERÉ ROZMĚRY JSOU POUZE ORIENTAČNÍ. VEŠKERÉ ROZMĚRY MUSÍ REALIZAČNÍ FIRMA OVĚŘIT VE VZTAHU K OKOLNÍM KONSTRUKCÍM NA STAVBĚ A VEŠKERÉ ODCHYLKY PŘEDLOŽIT K ODSOUHLASENÍ ARCHITEKTOVI A INVESTOROVÍ PROJEKTU. O PŘÍPADNÝCH ZMĚNÁCH NEBO ODCHYLKÁCH JE DODAVATEL POVINEN INFORMOVAT PROJEKTANTA A INVESTORA PROJEKTU PŘED ZHOTOVENÍM DÍLA. ZA ODBORNOST ZHOTOVENÍ DÍLA ZODPOVÍDÁ DODAVATEL STAVBY. ZA VYTYČENÍ PRŮBĚHU SÍTÍ PŘED ZAHÁJENÍM VÝSTAVBY ZODPOVÍDÁ DODAVATEL STAVBY. DODAVATEL STAVBY JE POVINEN SE DOKONALE SEZNÁMIT S PROJEKTEM A STAVEM ŘEŠENÉHO OBJEKTU PŘED NACENĚNÍM STAVEBNÍHO DÍLA.

akce	stupeň
Oplocení výběhu koní Převalského - Dívčí hrady	dokumentace pro provedení stavby
místo stavby	investor
parc.č.461/1 - k.ú.Radlice Praha	Zoologická zahrada hl. m. Prahy, U Trojského zámku 120/3, 171 00 Praha 7, IČ: 00064459
	zpracovatel částí, zodpovědný projektant
	ARW pb. s.r.o - IČO: 241 61 683 Ing. arch. Pavel Bednařík, ČKA 03 185 tel.: 222 222 224 e-mail:bednarik@arw.cz
část	spolupráce
DOKUMENTACE STAVBY	ing. arch. Radim Karásek
výkres	měřítko datum
05 _ pohled a půdorys na DET 3 a 4	1:10 09/2017