

POHLED Z EXTERIÉRU NA OPLOCENÍ ozn. 01 - DETAIL

DET 1

ČERNĚ LAKOVANÝ POZINK

ČTVERHRANNÝ JEKL

60x80mm DO VÝŠKY 180cm

FOŠNA KE STOJCE KOTVENA Z BOKU
PŘES NAVÁŘENÉ PÁSOVINY.

ŠROUBOVANÉ SPOJE –4x OBLÁ HLAVA
SMĚREM DO VÝBĚHU

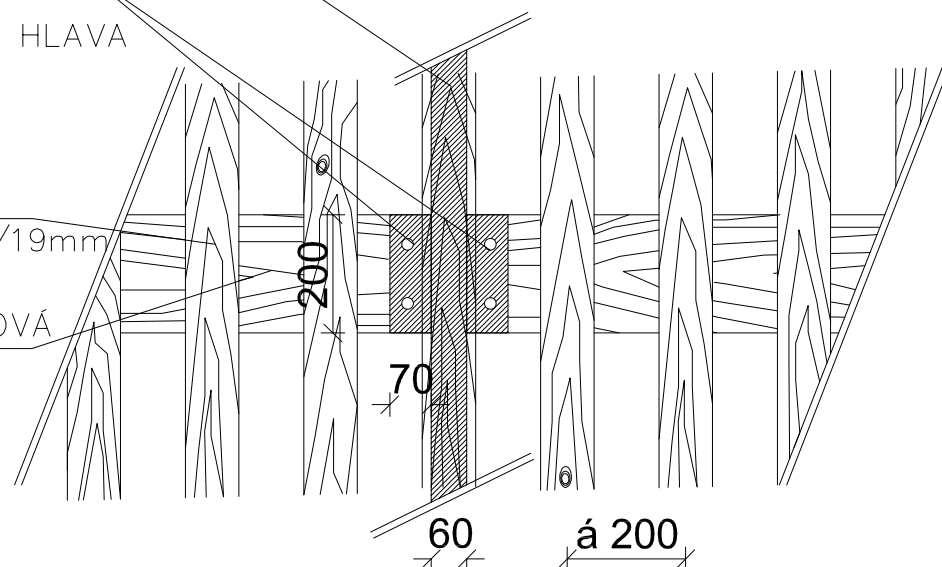
IMPREGNOVANÁ

PRKENNÁ VERTIKÁLNÍ VÝPLŇ

Z MODŘÍNOVÝCH PLOTOVEK 90/19mm

IMPREGNOVANÁ SMRKOVÁ/DUBOVÁ

FOŠNA 60/200mm



PŮDORYS OPLOCENÍ ozn. 01 - DETAIL

ČERNĚ LAKOVANÝ POZINK

ČTVERHRANNÝ JEKL

60x80mm DO VÝŠKY 180cm

IMPREGNOVANÁ PRKENNÁ VERTIKÁLNÍ
VÝPLŇ Z MODŘÍNOVÝCH PLOTOVEK

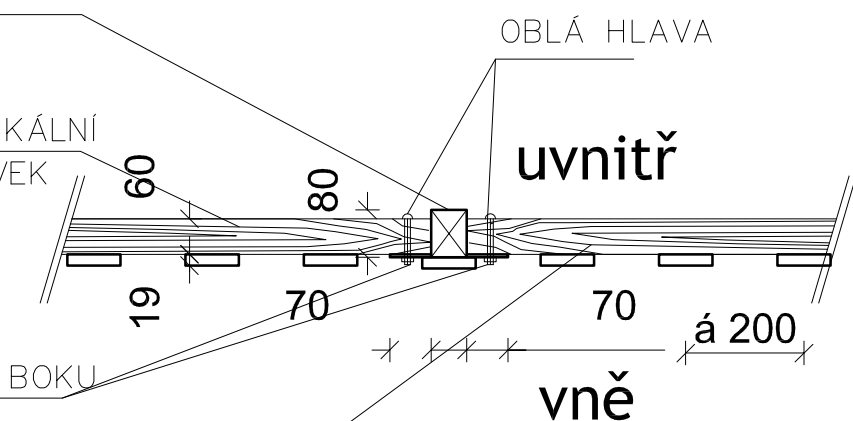
90/19mm

FOŠNA KE STOJCE KOTVENA Z BOKU
PŘES NAVÁŘENÉ PÁSOVINY.

ŠROUBOVANÉ SPOJE –OBLÁ HLAVA
SMĚREM DO VÝBĚHU

IMPREGNOVANÁ SMRKOVÁ/DUBOVÁ

FOŠNA 60/200mm



POHLED Z EXTERIÉRU NA OPLOCENÍ ozn. 02 - DETAIL

DET 2

ČERNĚ LAKOVANÝ POZINK

ČTVERHRANNÝ JEKL

60x80mm DO VÝŠKY 180cm

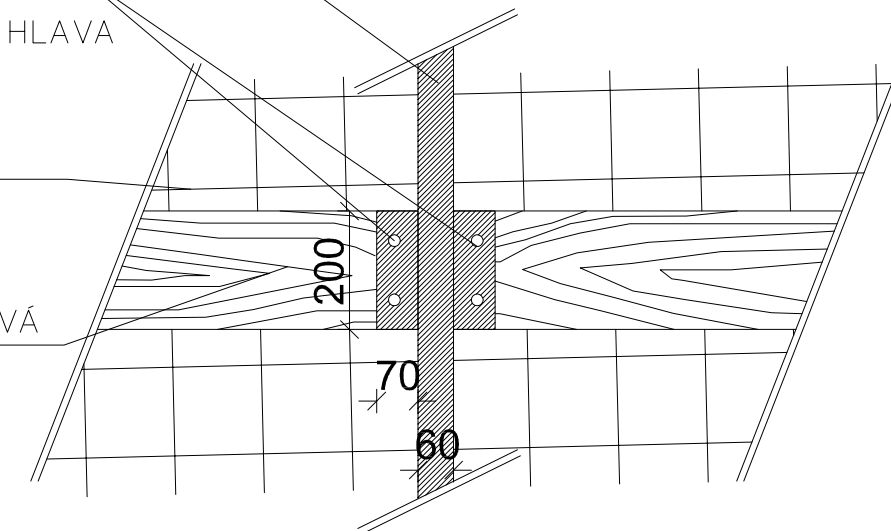
FOŠNA KE STOJCE KOTVENA Z BOKU
PŘES NAVÁŘENÉ PÁSOVINY.

ŠROUBOVANÉ SPOJE –4x OBLÁ HLAVA
SMĚREM DO VÝBĚHU

LESNICKÉ UZLÍKOVÉ PLETIVO

IMPREGNOVANÁ SMRKOVÁ/DUBOVÁ

FOŠNA 60/200mm



PŮDORYS OPLOCENÍ ozn. 01 - DETAIL

ČERNĚ LAKOVANÝ POZINK

ČTVERHRANNÝ JEKL

60x80mm DO VÝŠKY 180cm

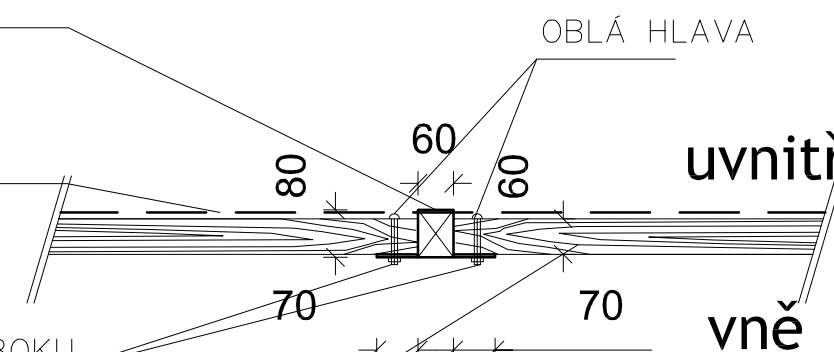
LESNICKÉ UZLÍKOVÉ PLETIVO

FOŠNA KE STOJCE KOTVENA Z BOKU
PŘES NAVÁŘENÉ PÁSOVINY.

ŠROUBOVANÉ SPOJE –4x OBLÁ HLAVA
SMĚREM DO VÝBĚHU

IMPREGNOVANÁ SMRKOVÁ/DUBOVÁ

FOŠNA 60/200mm



REVIZE 10/2017

POZN. VEŠKERÉ DŘEVĚNÉ KONSTRUKCE BUDOU IMPREGNOVÁNY.

HORNÍ LÍC OCELOVÝCH STOJEK BUDE ZASLEPEN PROTI ZATĚKÁNÍ SRÁŽKOVÉ VODY.

LESNICKÉ UZLÍKOVÉ PLETIVO, BUDE VČ. NAPÍNACÍCH LAN, PLETIVO BUDE PŘISPONKOVÁNO KE VŠEM TŘEM HORIZONTÁLNÍM FOŠNÁM. FOŠNY BUDOU KE STOJKÁM KOTVENY ŠROUBY S MATKAMI, KTERÉ BUDOU UPRAVENY K ZAMEZENÍ MOŽNOSTI KRÁDEŽE.

POZN. NEJEDNÁ SE O VÝROBNÍ ANI DÍLENSKOU DOKUMENTACI. VEŠKERÉ ROZMĚRY JSOU POUZE ORIENTAČNÍ. VEŠKERÉ ROZMĚRY MUSÍ REALIZAČNÍ FIRMA OVĚŘIT VE VZTAHU K OKOLNÍM KONSTRUKCÍM NA STAVBĚ A VEŠKERÉ ODCHYLKY PŘEDLOŽIT K ODSOUHLASENÍ ARCHITEKTOVI A INVESTOROVÍ PROJEKTU. O PŘÍPADNÝCH ZMĚNÁCH NEBO ODCHYLKÁCH JE DODAVATEL POVINEN INFORMOVAT PROJEKTANTA A INVESTORA PROJEKTU PŘED ZHOTOVENÍM DÍLA. ZA ODBORNOST ZHOTOVENÍ DÍLA ZODPOVÍDÁ DODAVATEL STAVBY. ZA VYTYČENÍ PRŮBĚHU SÍTÍ PŘED ZAHÁJENÍM VÝSTAVBY ZODPOVÍDÁ DODAVATEL STAVBY. DODAVATEL STAVBY JE POVINEN SE DOKONALE SEZNÁMIT S PROJEKTEM A STAVEM ŘEŠENÉHO OBJEKTU PŘED NACENĚNÍM STAVEBNÍHO DÍLA.

akce	stupeň	
Oplocení výběhu koní Převalského - Dívčí hrady	dokumentace pro provedení stavby	
místo stavby	investor	zpracovatel částí, zodpovědný projektant
parc.č.461/1 - k.ú.Radlice Praha	Zoologická zahrada hl. m. Prahy, U Trojského zámku 120/3, 171 00 Praha 7, IČ: 00064459	ARW pb. s.r.o - IČO: 241 61 683 Ing. arch. Pavel Bednařík, ČKA 03 185 tel.: 222 222 224 e-mail:bednarik@arw.cz
část	spolupráce	
DOKUMENTACE STAVBY	ing. arch. Radim Karásek	
výkres	měřítko	datum
04_ pohled a půdorys na DET 1 a 2	1:10	09/2017